

内蒙古自治区国家重点监 控企业自行监测方案

2021 年度

企业名称：西乌金山发电有限公司

监测单位：西乌金山发电有限公司

监测类别：（废气国控）

备案日期：2013年6月25日

西乌金山发电有限公司（企业）自行监测方案

根据《国家重点监控企业自行监测及信息公开办法(试行)》的规定，制定本企业自行监测方案。

一、企业基本情况

企业名称	西乌金山发电有限公司		法人代表	周志生	
地 址	锡林郭勒盟西乌珠穆旗				
地理位置	经度	117° 36” 0’	纬度	44° 35” 0’	
联系人	张凤财	联系方式	电话	18648046702	
			Email	991458061@qq.com	
所属行业	电力企业				
污染源类别 ¹	废气				
生产周期	365				
自行监测开展技术手段 ²	自动监测方式				
自行监测开展项目	自动监测项目	二氧化硫 氮氧化物 烟尘			
	手工监测项目	有组织废气 无组织废气 污水 环境空气 噪音			
自行监测开展方式	企业自行监测	自运营维护			
	委托监测 ⁴	锡林郭勒盟永创环保科技有限公司			

- 备注：**1、污染源类别分别填写“废水国控、废气国控、污水处理厂、重金属、养殖场（小区）”；
- 2、自行监测开展技术手段：①手工监测方式；②自动监测方式；③既有手工监测又有自动监测。
- 3、如内容有变更，应在变更后5日内重新公告。
- 4、企业委托监测时应当填写委托检（监）测机构的名称

二、自动监测内容

监测项目 监测内容		监测点位	监测频次	执行排放标准	标准限值	监测方法	分析仪器	备注
监测指标	二氧化硫	#1 尾部烟道	实时监测	GB13223-2011	200mg/m ³	NIIR	SCS-900 C-MODEL1080	
	氮氧化物	#1 尾部烟道	实时监测	GB13223-2011	200mg/m ³	NIIR	SCS-900 C-MODEL1080	
	粉尘	#1 尾部烟道	实时监测	GB13223-2011	30 mg/m ³	激光背向散射法	SCS-900 C-MODEL2030	
	二氧化硫	#2 尾部烟道	实时监测	GB13223-2011	200mg/m ³	NIIR	SCS-900 C-MODEL1080	
	氮氧化物	#2 尾部烟道	实时监测	GB13223-2011	200mg/m ³	NIIR	SCS-900 C-MODEL1080	
	粉尘	#2 尾部烟道	实时监测	GB13223-2011	30 mg/m ³	激光背向散射法	SCS-900 C-MODEL2030	
污染物排放方式及排放去向		二氧化硫通过石灰石干法脱硫，氮氧化物 SNCR 方法脱硝，粉尘通过布袋除尘后直排。						
监测质量控制		已建立企业内部监测技术人员、科室负责人、企业负责人的三级审核制度。						
监测结果公开时限		要求：企业基础信息和自行监测方案于 2020 年 12 月底前公布，如有调整变化时，于变更后的 5 日内公布最新内容；自行监测结果、手工监测数据和未开展自行监测的原因于每次监测完成后的次日公布；自动监测数据实时公布监测结果，其中废水自动监测设备为每 2 小时均值、废气自动监测设备为每 1 小时均值；每年 1 月底前公布上年度自行监测开展情况年度报告。公开方式为市环境保护局政府网站和本企业互联网站						

手工监测内容

监测项目 监测内容		监测点位	监测频次	执行排放标准	标准限值	监测方法	分析仪器	备注
监测指标	二氧化硫	#1 尾部烟道	每季度 1 次	HJ57-2017 固定污染源废气二氧化硫的测定	200mg/m ³	定电位电解法	金仕达自动烟气测定仪 (GH-60E)	
	氮氧化物	#1 尾部烟道	每季度 1 次	HJ693-2014 固定污染源废气氮氧化物的测定	200mg/m ³	定电位电解法	金仕达自动烟气测定仪 (GH-60E)	
	粉尘	#1 尾部烟道	每季度 1 次	GB/T1657-1996 固定污染源非法颗粒物和气态污染物采样方法	30 mg/m ³	重量法	金仕达自动烟气测定仪 (GH-60E)	
	汞及其化合物	#1 尾部烟道	每季度 1 次	空气和废气监测分析方法 (第四版增补版 0	0.03 mg/m ³	汞及其化合物原子荧光分光光度法	JL BG-209 (F-005-01)	
	烟气黑度	#1 尾部烟道	每季度 1 次	HJ/T398-2007	<1 级	林格曼烟气黑度图法	林格曼烟气浓度图 QT203M (X-011-01)	
	二氧化硫	#2 尾部烟道	每季度 1 次	HJ57-2017 固定污染源废气二氧化硫的测定	200mg/m ³	定电位电解法	金仕达自动烟气测定仪 (GH-60E)	
	氮氧化物	#2 尾部烟道	每季度 1 次	HJ693-2014 固定污染源废气氮氧化物的测定	200mg/m ³	定电位电解法	金仕达自动烟气测定仪 (GH-60E)	
	粉尘	#2 尾部烟道	每季度 1 次	GB/T1657-1996 固定污染源非法颗	30 mg/m ³	重量法	金仕达自动烟气测定仪	

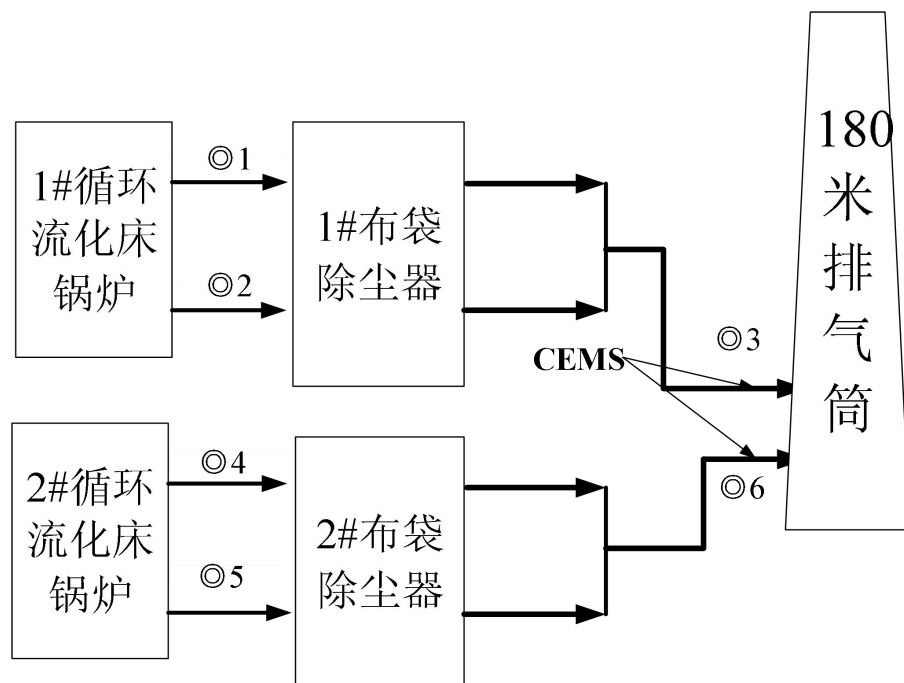
				粒物和气态污染物 采样方法			(GH-60E)	
汞及其化合物	#2 尾部烟道	每季度 1 次	空气和废气监测 分析方法 (第四 版增补版)	0.03 mg/m ³	汞及其化合物原 子荧光分光光度 法	JL BG-209 (F-00 5-01)		
烟气黑度	#2 尾部烟道	每季度 1 次	HJ/T398-2007	<1 级	林格曼烟气黑度 图法	林格曼烟气浓 度图 QT203M (X-011- 01)		
非甲烷总烃	油罐四周	每季度 1 次	HJ604-2017	4mg/m ³	气相色谱法	GC-7900 气象色 谱仪 6365051		
颗粒物	厂界四周及 煤场四周	每季度 1 次	GB/T15432-1995	1mg/m ³	重量法	KB-6120-AD		
噪音	厂界四周	每季度 1 次	GB12348-2008	65/55dB	多功能声级计	AWA6228+型声级 计、JY-FS-04 便 携式风速风向仪		
PH 值	生活污水 清水池	每季度 1 次	GB/T6920-1986	6-9	玻璃电极法	PHS-3C PH 计		
色度	生活污水 清水池	每季度 1 次	GB 11903-1989	30mg/L	水质色度测定	50ml 高型无色 具塞比色管		
悬浮物	生活污水 清水池	每季度 1 次	GB 11903-1989	20mg/L	水质悬浮物的测 定 重量法	FA1004N 电子天 平		
化学需氧量	生活污水 清水池	每季度 1 次	HJ828-2017	60mg/L	重铬酸盐法	50ml 酸式滴定 管		
五日生化需氧 量	生活污水 清水池	每季度 1 次	HJ505-2009	20mg/L	稀释与接种法	50ml 酸式滴定 管		
氨氮	生活污水 清水池	每季度 1 次	HJ535-2009	8mg/L	纳氏试剂分光光 度法	V-1200 紫外可 见光光度法		

	总磷	生活污水清水池	每季度1次	GB 11891989	1mg/L	钼酸铵分光光度法	V-1200 紫外可见光光度法	
	总氮	生活污水清水池	每季度1次	HJ636-2012	20mg/L	碱性过硫酸钾消解 紫外分光光度法	754 型可见紫外分光光度计	
	动植物油	生活污水清水池	每季度1次	HJ637-2018	3mg/L	红外分光光度法	红外分光测油仪 o1L480	
	石油类	生活污水清水池	每季度1次	HJ637-2018	3mg/L	红外分光光度法	红外分光测油仪 o1L480	
	阴离子表面活性剂	生活污水清水池	每季度1次	GB 7497-1987	1mg/L	亚甲蓝分光光度法	V-1200 紫外可见光光度法	
污染物排放方式及排放去向		二氧化硫通过石灰石干法脱硫，氮氧化物 SNCR 方法脱硝，粉尘通过布袋除尘后直排, 废水回收综合利用。						
监测质量控制		已建立企业内部监测技术人员、科室负责人、企业负责人的三级审核制度。						
监测结果公开时限		要求：企业基础信息和自行监测方案于 2020 年 12 月底前公布，如有调整变化时，于变更后的 5 日内公布最新内容；自行监测结果、手工监测数据和未开展自行监测的原因于每次监测完成后的次日公布；自动监测数据实时公布监测结果，其中废水手动监测设备为每季度 1 次、废气手动监测设备为每季度 1 次；每年 1 月底前公布上年度自行监测开展情况年度报告。公开方式为市环境保护局政府网站和本企业互联网站						

三、监测点位示意图

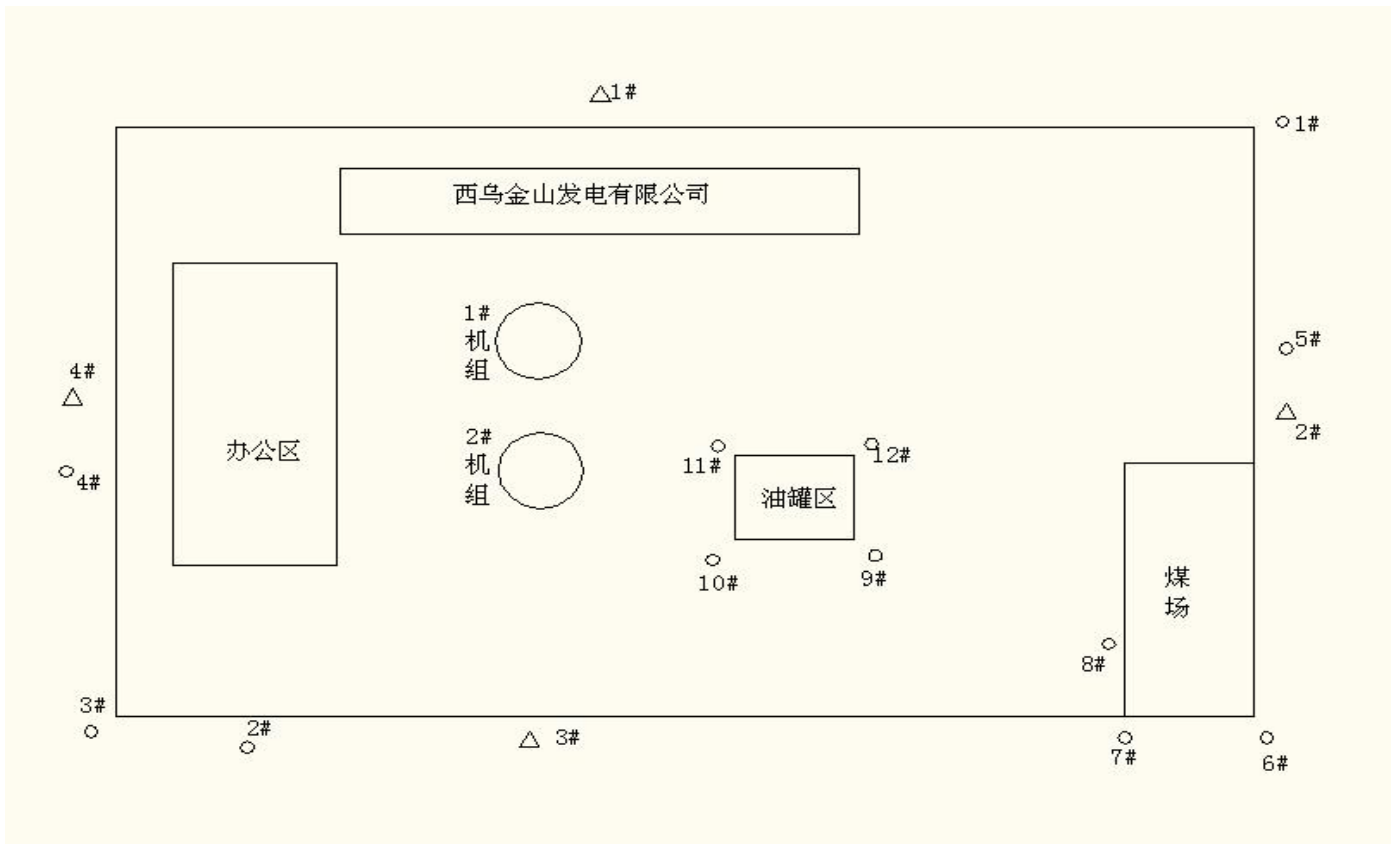
企业可根据具体情况自行确定比例，标明工厂方位，四邻，标明办公区域、主要生产车间（场所）及主要设备的位置，标明各种污染治理设施的位置，标明污水排放口及其监测点位的编号及其名称。

气处理流程及废气采样点位示意图见图 1。废气污染源及污染物排放、治理情况见表 1。



◎：有组织废气监测点

无组织监测图



四、附件

- 1、企业排污许可证复印件；(新排污证)
- 2、环境影响评价报告书(表)及其批复中有关环境监测内容复印件。



排污许可证

证书编号: 91152526764476615A001P

单位名称: 西乌金山发电有限公司

注册地址: 内蒙古锡林郭勒盟西乌珠穆沁旗

法定代表人: 王维军

生产经营场所地址: 内蒙古锡林郭勒盟西乌珠穆沁旗巴拉嘎尔高勒镇

行业类别: 火力发电

统一社会信用代码: 91152526764476615A

有效期限: 自2020年07月01日至2025年06月30日止



发证机关: (盖章) 锡林郭勒盟生态环境局

发证日期: 2020年06月15日



国家环境保护总局

环审[2005]625号

关于西乌金山发电有限公司新建 2×135兆瓦煤矸石空冷发电机组工程 环境影响报告书审查意见的复函

西乌金山发电有限公司：

你公司《关于呈请审批〈西乌金山发电有限公司新建2×135MW煤矸石空冷发电机组环境影响评估报告书〉的函》(西金电字[2005]第17号)和内蒙古自治区环境保护局《关于西乌金山发电有限公司新建2×135MW煤矸石空冷机组工程环境影响报告书的初审意见》(内环字[2005]46号)收悉。经研究,现对《西乌金山发电有限公司新建2×135兆瓦煤矸石空冷发电机组工程环境影响报告书》(以下简称“报告书”)提出审查意见函复如下：

一、该项目拟在锡林郭勒盟西乌旗巴彦乌拉镇新建2×135兆瓦超高压直接空冷发电机组，配置2台480吨/小时超高压循环流化床锅炉，同步建设高效静电除尘器。新建贮灰场、贮煤场、污水处理系统和给排水系统等公用及辅助系统。该工程采用煤矿矿井疏干水作为工业用水水源，采用煤矸石作为燃料，符合国家产业政策和清洁生产要求，在落实报告书提出的环境保护措施后，污染物可达标排放。主要污染物排放总量符合当地环境保护部门核定的总量控制要求。从环境保护角度分析，同意该项目建设。

二、项目建设应重点做好以下工作：

1. 本工程污染物总量通过元宝山电厂3#机组(1×600兆瓦)脱硫工程进行调剂获得，元宝山电厂3#机组脱硫工程必须在本工程建成前完成，请内蒙古自治区环境保护局监督检查，并纳入本工程竣工环境保护验收内容。

2. 燃用设计煤种。两炉合用一座180米高烟囱。工程采用炉内脱硫工艺，建设高效静电除尘器，采用低氮氧化物燃烧技术并预留烟气脱除氮氧化物装置空间。外排烟气污染物必须符合《火电厂大气污染物排放标准》(GB13223—2003)第3时段限值，主要污染物排放总量按照内蒙古自治区环境保护局核定的总量控制指标

执行。认真落实原辅料储运等环节及露天煤场、灰场等地的扬尘控制措施,防止对周围环境造成不利影响。

3. 优化厂区平面布置,选用低噪声设备。进一步对空冷风机等高噪声源和设备采取隔声、消声等降噪措施,确保各厂界噪声符合《工业企业厂界噪声标准》(GB12348—90)Ⅲ类标准,配合当地政府做好厂界外规划和管理工作,防止噪声扰民。

4. 采取灰渣分除、干除灰系统。在拟建厂址西北侧约 4.5 公里新建灰场作为本工程的贮灰场,灰场的建设和使用应符合《一般工业固体废物贮存、处置场污染控制标准》(GB18599—2001)Ⅱ类场地要求,防止对周围地下水环境造成不利影响。进一步做好灰、渣的综合利用。

5. 采用跃进煤矿矿井疏干水作为本工程工业用水水源,地表水为补充水,不得开采地下水。进一步提高水的利用率,减少新鲜水消耗量。按照清污分流、雨污分流的原则设计和建设厂区排水系统。根据水质的不同分别设置废、污水处理系统,工业废水和生活污水经处理达标后全部回用,正常工况下,全厂无废、污水外排,非正常工况下,确需外排的废、污水必须符合《污水综合排放标准》(GB8978—1996)一级标准。

6. 加强施工期环境保护管理,落实水土流失防治措施,防止施

工扬尘和噪声对周围环境造成不利影响。

7.按国家有关规定设置规范的污染物排放口、贮存(处置)场,安装烟气烟尘、二氧化硫、氮氧化物在线连续监测装置。

三、项目建设必须严格执行配套建设的环境保护设施与主体工程同时设计、同时施工、同时投产使用的环境保护“三同时”制度。项目竣工后,建设单位必须按规定程序申请环境保护验收。验收合格后,项目方可正式投入运行。

四、请内蒙古自治区及锡林郭勒盟环境保护局负责该项目施工期间的环境保护监督检查工作。



主题词:环保 电力 环评 报告书 复函

抄 送:国家发展和改革委员会,中国国际工程咨询公司,内蒙古自治区环境保护局,锡林郭勒盟环境保护局,中国电力工程顾问集团东北电力设计院,国家环境保护总局环境工程评估中心。

国家环境保护总局

2005年7月18日印发